



JOGO DE BROCAS HSS		
CÓDIGO	DESIGNAÇÃO	PREÇO (€)
272798	JG BROCAS 1-10 MM	8,70
272799	JG BROCAS 1-13 MM	15,50



BROCAS SDS PLUS		
CÓDIGO	DESIGNAÇÃO	PREÇO (€)
272792	BROCA SDS-PLUS 6X160MM	2,00
272793	BROCA SDS-PLUS 8X160MM	2,30
272794	BROCA SDS-MAX 18X280MM	12,14



BROCAS 338 HSS		
CÓDIGO	DESIGNAÇÃO	PREÇO (€)
272795	BROCA RECTIFICADA 338 HSS 04MM	0,30
272797	BROCA RECTIFIC.A 338 HSS 05.5MM	0,54




ESTOJO DE SERRAS CRANEANAS BI-METAL		
CÓDIGO	MEDIDAS	PREÇO (€)
272790	19-22-29-35-38-44-51-57-64	49,00



JOGO DE MACHOS E CAÇONETES		
CÓDIGO	MEDIDAS	PREÇO (€)
238009	M3-M12	35,00

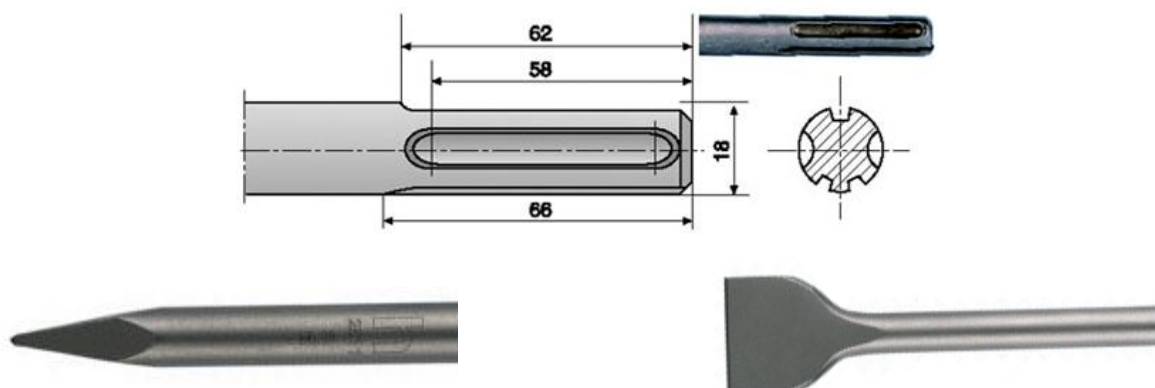
BROCA CRANEANA DIAMANTADA LASER 1-1/4"

CÓDIGO	Ø Medida	Comprimento		PREÇO/UN (€)
201122	90	450	2	122,40
201123	100	450	2	126,00
201124	110	450	2	150,00
201125	120	450	2	170,40
201126	180	450	1	271,20
201127	200	450	1	298,80
201129	250	450	1	474,00



ESCOPROS E PONTEIROS

SDS MAX



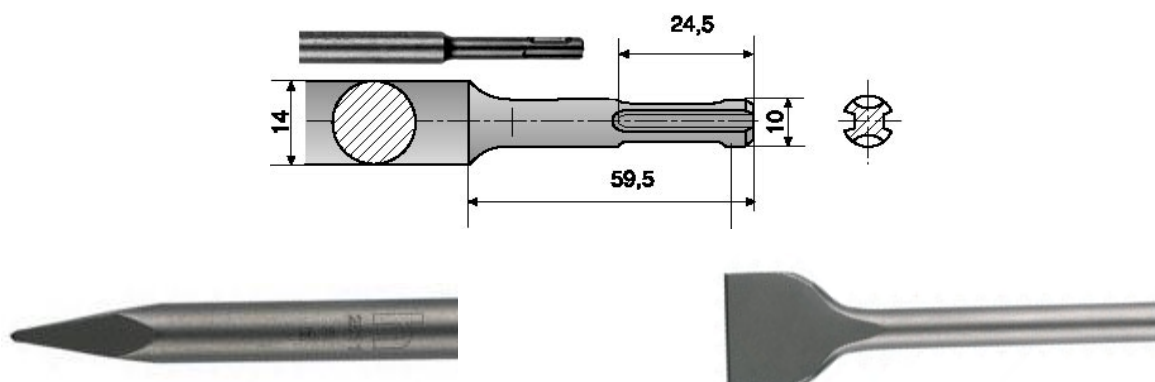
PONTEIROS

CÓDIGO	MEDIDA(MM)	PREÇO(€)
370603	400	8,50

ESCOPROS

CÓDIGO	MEDIDA(MM)	PREÇO(€)
370604	400 x 20	9,00
265061	400 x 25	9,50
370605	400 x 40	11,50
265062	400 x 60	13,07
265063	400 x 75	14,68

SDS PLUS



PONTEIROS

CÓDIGO	MEDIDA(MM)	PREÇO(€)
265058	280	3,33

ESCOPROS

CÓDIGO	MEDIDA(MM)	PREÇO(€)
265059	280 x 25	3,76
265060	280 x 40	4,50

CONJUNTO DE PONTEIROS E ESCOPROS SDS PLUS

CÓDIGO	DESCRIÇÃO	PREÇO (€)
370634	Jogo (2+2) RC – 004D PONTEIROS + ESCOPROS	22,50



ESCOPROS E PONTEIROS - ENCAIXE HEXAGONAL

Ø 12,6MM



PONTEIROS

CÓDIGO	MEDIDA(MM)	PREÇO(€)
370637	17 x 280	6,50
370699	17 x 400	7,70



ESCOPOS

CÓDIGO	MEDIDA(MM)	PREÇO(€)
370638	17 x 280	7,00
370698	17 x 400	8,20

POWERED H201
ATALS-COPCO PH5F

MAKITA HR3520, HR3850, HM0810HM810T

Ø 18,7MM



PONTEIROS

CÓDIGO	MEDIDA(MM)	PREÇO(€)
265010	380	11,20
265067	460	13,88



ESCOPOS

CÓDIGO	MEDIDA(MM)	PREÇO(€)
265011	460	15,80

HITACHI DH50SA, DH50SA1, H55SA
MAKITA HM1200K, HR3850, HR5000K

STAYER HD25K, RHD22K
ATALS-COPCO PB6C, PB10C, PB14C, PH11C

Ø 19MM



PONTEIROS

CÓDIGO	MEDIDA(MM)	PREÇO(€)
354303	400	9,20



ESCOPOS

CÓDIGO	MEDIDA(MM)	PREÇO(€)
354304	400	9,80
265012	300	8,80

MAKITA HM1200B
BOSH USH10
ATALS-COPCO PB14D
KANGO 638S; 900B, 900S, 900KS, 1400B

MILWAUKEE 5335
SPIT 400
STAYER HD25K, RHD22K

Ø 24MM



PONTEIROS

CÓDIGO	MEDIDA(MM)	PREÇO(€)
354307	400	18,50
265064	410MM	18,81



ESCOPOS

CÓDIGO	MEDIDA(MM)	PREÇO(€)
265065	410 x 35	19,80
265066	410 x 110	43,00

MAKITA HM1300, HM1400, HM1500, 8900N
HITACHI H65SB, H90SC, PH65A

RYOBI CH-500K

GOIVA



GOIVA

CÓDIGO	MEDIDA(MM)	PREÇO(€)
370671	450	17,50