

MANUAL DE INSTRUÇÕES

IMPORTANTE:

LEIA ESTE MANUAL DE INSTRUÇÕES COM ATENÇÃO. OBSERVE AS INSTRUÇÕES E AVISOS DE SEGURANÇA. UTILIZE O ELEVADOR CORRETAMENTE E CUIDADOSAMENTE COM O PROPÓSITO A QUE SE DESTINA.

Avisos

1. Sempre verifique o elevador antes de usar,
2. Não trabalhe debaixo da plataforma. Mantenha sempre as mãos e o corpo longe dos mecanismos móveis. A mangueira de ar deve ser puxada pela parte inferior, não sobre a plataforma.
3. Ao baixar a plataforma tome cuidado para controlar a velocidade de descida.
4. Quando a plataforma estiver na posição mais alta, não tente levantar a plataforma mais alto, pois isso pode danificar o mecanismo.

Características Técnicas

Altura Máx. Elevação: 780 mm
Altura Min. Elevador: 220 mm
Dimensão Plataforma: 2000 x 660 mm
Dimensão Rampa: 600 x 660 mm
Dimensão Alçapão: 300 x 600 mm
Peso: 130 Kg
Pressão Trabalho: 0,75-0,85 Mpa
Entrada Ar: 1/4" NPT

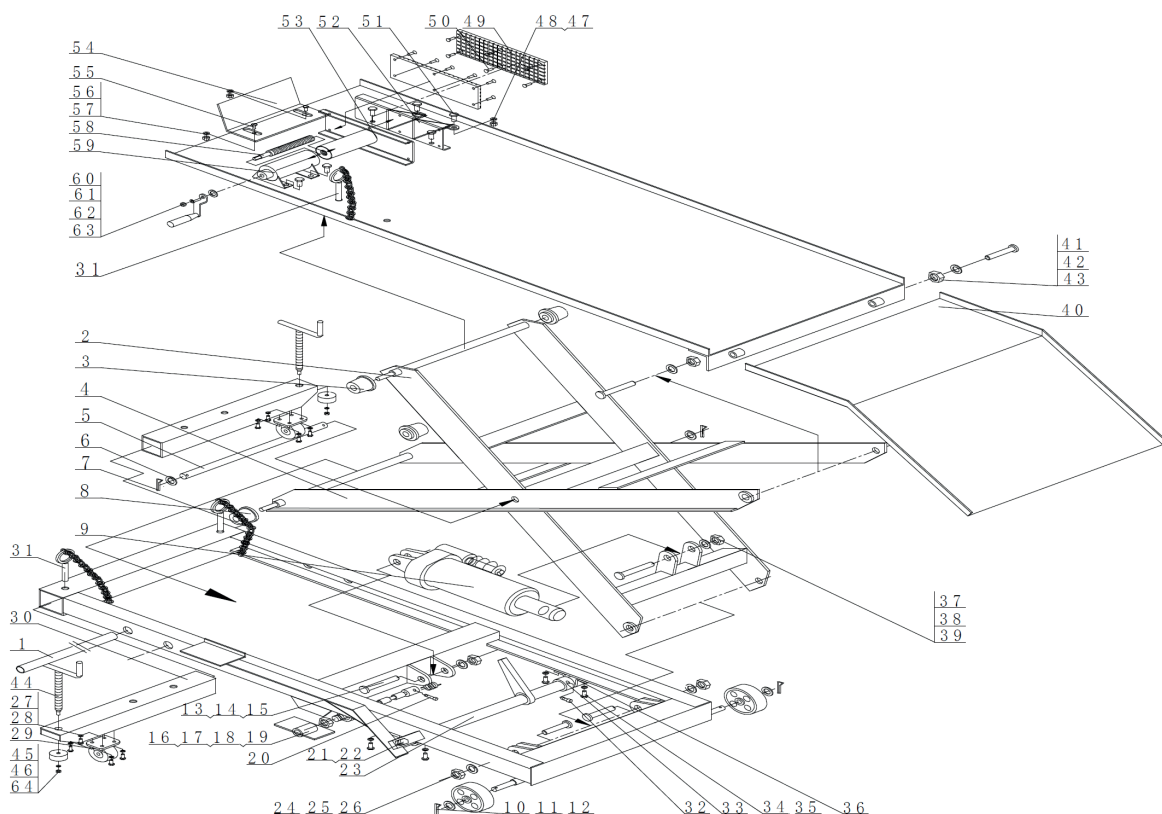
Funcionamento

1. Certifique-se de que a plataforma está na altura mínima e que a rampa está no lugar.
2. Trave a válvula, pise firmemente no pedal até a mesa atingir a altura necessária ou use a bomba de ar para levantar o elevador de motos. Ligue a mangueira ao alimentador de ar diretamente antes de operar a bomba de ar, pressione a válvula para subir a mesa e afrouxe a válvula para parar.
3. Trave o conjunto de segurança na altura necessária. Só nessa altura poderá efectuar as operações de reparação.
4. Após a reparação, remova o conjunto de segurança.
5. Pise firmemente no pedal, deixe a plataforma baixar.
6. Retire a moto do suporte e rode-a para fora da parte de trás da plataforma através da rampa.

Manutenção

1. As partes mecânicas do elevador, como o pedal e os eixos, devem ser ocasionalmente lubrificados com óleo ou massa.
2. Proteja o cilindro de elevação de sujidade ou poeira. Se ficar sujo, limpe-o com um pano limpo.
3. Mantenha e armazene o elevador em um ambiente razoavelmente protegido. Não exponha à chuva ou humidade excessiva. Proteja-o de água salgada ou outros materiais corrosivos.

Esquema Técnico





DECLARAÇÃO DE CONFORMIDADE CE

Nós, **EUROED II - DISTRIBUIÇÃO LDA**

de Av. 25 de Abril n.º 15, Apartado 32, 2025-998 Amiais de Baixo, Portugal

em acordo com a(s) seguinte(s) diretiva(s):

2006/42/CE **Segurança de Máquinas**

declaramos sob nossa inteira responsabilidade, que os productos:

400500 POWERED ELEVADOR MOTAS MANUAL 450KG PSLM5

a que se refere esta declaração, estão em conformidade com as disposições das diretivas comunitárias europeias, incluindo as últimas alterações,

(ELEVADOR)

EN ISO 12100:2010

EN 1494:2000+A1:2008

(CILINDRO HIDRAULICO)

BS EN ISO12100:2010

BS EN 1494:2000+A1:2008

o pressuposto de conformidade baseia-se na aplicação das normas harmonizadas e, quando aplicável ou necessário, por um organismo notificado da Comunidade Europeia, sendo que esta declaração é emitida de acordo com a decisão n.º 768/2008/CE do Parlamento Europeu e do Conselho de 9 Julho de 2008 relativa a um quadro comum para a comercialização de produtos.

Local de emissão

Amiais de Baixo

Assinatura, nome e cargo



Gonçalo Santos
(Gerente)

Data de emissão: 2021-06-17

DECLARAÇÃO DE CONFORMIDADE